

衛生級 自吸泵 Sanitary Self-Priming Pump

JS



應用

輸送含有空氣的潔淨流體,及CIP 清洗液
適用系統: 真空系統抽取及主要作為CIP回流泵
適合行業: 生技, 製藥, 食品, 飲料,
及化工工業.....等行業。

操作

第一次啟動前外殼內與入口管路需先灌滿水。
2P 為標準轉速, 降低轉速會降低自吸能力

優點

CIP 回流泵最佳選擇	可處理含氣體的流體
衛生設計	符合衛生級要件
高效率	優於其他類型自吸泵
零件	可與JC零件互換
低躁音	比傳統自吸泵低40%
通過顆粒	有開放非阻塞式葉片

選項

回流管裝置	有自吸深度
接口	DIN11851, IDF, SMS
O 型環	FKM, NBR, Silicone, FFKM
機械軸封	雙機封 沖洗式
排水裝置	
防爆馬達	

技術規格

材質

接液部份	AISI 316L
其他金屬部份	AISI 304
墊片、O型環	EPDM

機械軸封(外部式) : 標準型單機械軸封

轉動環: 碳精
靜止環: 碳化矽
墊片: 鐵氟龍

接口

夾式 (標準)

拋光

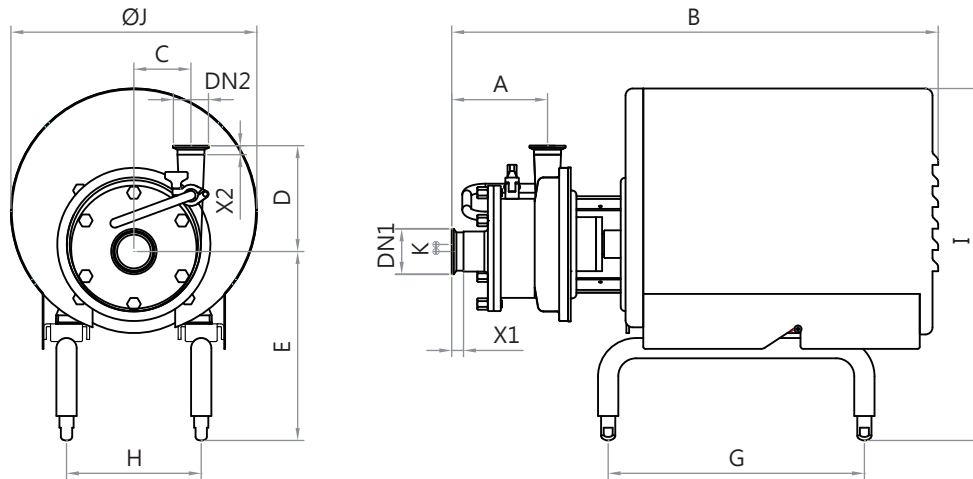
外部: 噴砂
內部: < 0.5 Ra, 轉子標準拋光: 噴砂

操作極限

最高溫度: 120°C
最大流量: 50 m³/hr
最高揚程: 66 M
最高轉速: 3600 rpm

Sanitary Self-Priming Pump

JS



Dimensions X₁, X₂

MODEL			DIN 11851		SMS		Tri-Clamp		IDF	
	DN ₁	DN ₂	X ₁	X ₂	X ₁	X ₂	X ₁	X ₂	X ₁	X ₂
JS 40-140	2.0"	1.5"	35	33	23	23	21.5	12.7	21.5	21.5
JS 40-170	2.0"	1.5"	35	33	23	23	21.5	12.7	21.5	21.5
JS 40-170W	2.0"	1.5"	35	33	23	23	21.5	12.7	21.5	21.5

Dimensions

MODEL	kW	Motor	DN ₁	DN ₂	A	B	C	D	E	G	H	I	J
JS 40-140	1.5	90	2"	1.5"	72	132.7	112	237 ± 5	140	300	223	271	586
	2.2	90	2"	1.5"	72	132.7	112	237 ± 5	140	300	223	271	586
	3.0	90	2"	1.5"	72	132.7	112	237 ± 5	140	300	223	271	586
	4.0	112	2"	1.5"	72	132.7	112	259 ± 5	190	349	219	381	664
	5.5	112	2"	1.5"	72	132.7	112	259 ± 5	190	349	219	381	664
JS 40-170	3.0	90	2"	1.5"	81	134.8	136	237 ± 5	140	300	233	271	596
	4.0	112	2"	1.5"	81	134.8	136	259 ± 5	190	349	223	381	669
	5.5	112	2"	1.5"	81	134.8	136	259 ± 5	190	349	223	381	669
	7.5	132	2"	1.5"	81	134.8	136	281 ± 5	216	306	266	381	814
JS 40-170W	4.0	112	2"	1.5"	113	134.9	141	259 ± 5	190	349	223	381	669
	5.5	112	2"	1.5"	113	134.9	141	259 ± 5	190	349	223	381	669
	7.5	112	2"	1.5"	113	134.9	141	259 ± 5	190	349	223	381	669
	11	132	2"	1.5"	113	134.9	141	281 ± 5	216	306	266	381	815